

产品描述

直接安装式可调整温度开关。该开关适用于危险区域。采用非比率 Belleville 弹簧机构及饱和蒸汽传感器，具有快速响应和小回差特性。

运行温度数据 (°C)

可调范围编号	可调设定值范围		回差 ^t (近似值)	承受温度
	增向	减向		
B	-45 ~ 18	-56 ~ 17	11/1	121
D	-1 ~ 79	-14 ~ 78	13/1	204
F	35 ~ 121	21 ~ 119	14/2	232
H	79 ~ 182	63 ~ 179	16/3	260
J	168 ~ 260	152 ~ 257	16/3	315

^t 回差随设定值上升而下降

标准规格

电气

突变动作型电气开关由 Underwriters' 实验室和 CSA 测试实验室认证。

电气接口

1/2"-14NPT 外螺纹接口
聚氯乙烯绝缘的 18AWG 引线，长 18"

过程接口

1/2"-14NPT 外螺纹接口

温度范围

环境： -40°C~82°C

系统压力

最大 10342KPa

承受压力

15514KPa

调整

用平扳手按刻度调整

装运重量

1.35Kg

定货顺序——按项进行选型

选项

与介质接触材料

3 300 系列不锈钢接口和探头部件，氟橡胶封口，注：可调范围“J”用环氧封口

可调设定值范围

B -56°C减向~18°C增向
D -14°C减向~79°C增向
F 21°C减向~121°C增向
H 63°C减向~182°C增向
J 152°C减向~260°C增向
L 229°C减向~382°C增向
N 316°C减向~496°C增向

电触点形式

C 11A 和 1/4 马力 125 或 250VAC；5A 电阻率，3A 电感 28VDC；0.5A 电阻率 125VDC
CC 11A 和 1/4 马力 125 或 250VAC；5A 电阻率，3A 电感 28VDC；0.5A 电阻率 125VDC

外壳

6 防爆·密封加工·电气部分密封 P/N 057-0030 (C 型)；P/N 057-0057 (CC 型)。
由 Underwriters' 实验室认可 (文号#E56677) 或加拿大标准协会认证 (文号#34146) 的 1 和 2 部分；Class I,A,B,C,D 组；Class II,E,F,G 组用于危险场合 (NEMA7 和 9)

其它方面

A 环氧漆外表—恶劣环境的额外保护
I 3/4"管道盒带有接线端子
J 适用于 H₂S 环境的退火不锈钢接口螺纹
M 用于极低电流的金触点
N CENELEC 认证
R 72"电导线
W 不锈钢螺母——外部的

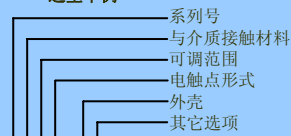
特殊方面 (请向代理或厂方查询)

■ 温包
■ 非目录所列调整范围与/或设定值,回差

定货须知

■ 要求厂方预设定时，请指定设定值，增加方向或减少方向
■ 按要求插入所需选项的编号或字符

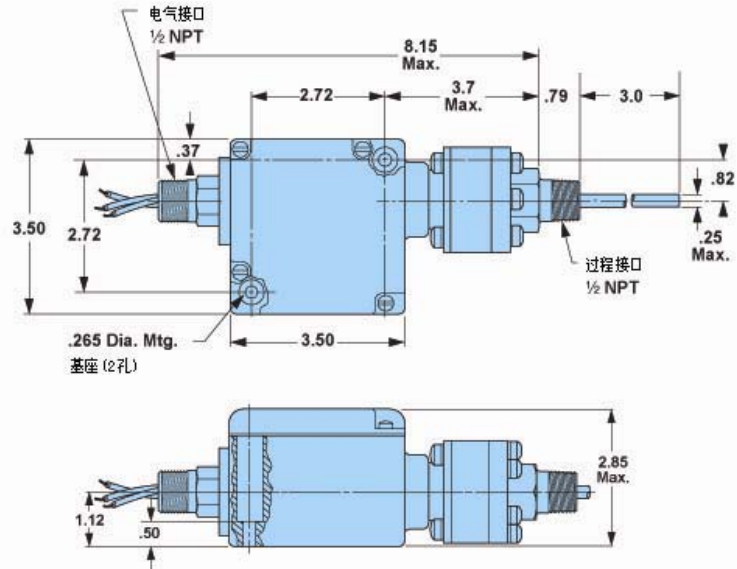
选型举例



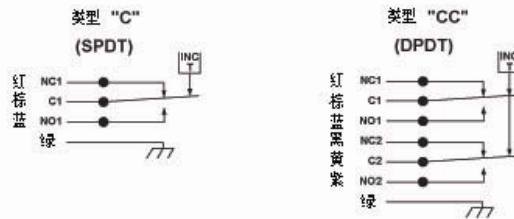
100T 3 BCC 6 ---

100T NEMA 7 & 9

外壳尺寸 (英寸)



触点类型



基本结构原理

